

WKŁADY KOMINKOWE



# ECO iLINE

Nowoczesne żywioły



- Dwupłaszczowe wkłady kominkowe do palenia ciągłego z wysokiej jakości materiałów
- Szeroki zakres mocy grzewczej dostosowany do budynków o różnej kubaturze
- Wyposażone w nowoczesny system dopalania spalin, gwarantujący większą sprawność grzewczą
- Spełniają normę PN EN 13229 oraz posiadają europejski znak bezpieczeństwa CE
- Komfortowa obsługa
- Szeroka gama wkładów z szybą prostą oraz wersje narożne dają nieograniczone możliwości projektowania kominków
- Uniwersalna stylistyka wkładów pasująca zarówno do wnętrz nowoczesnych, jak i tradycyjnych
- Maksymalna wizja ognia dzięki dużej powierzchni przeszklonej w stosunku do wymiarów fasady

# Wkłady kominkowe KFD ECO iLINE



## ECO iLINE 5161

🔥 moc nominalna	<b>12 kW</b>
📏 ogrzewana kubatura	<b>200-375 m<sup>3</sup></b>
% sprawność	<b>78</b>
📏 wysokość fasady	<b>510 mm</b>
↔️ szerokość fasady	<b>610 mm</b>

## ECO iLINE 5172

🔥 moc nominalna	<b>13 kW</b>
📏 ogrzewana kubatura	<b>230-415 m<sup>3</sup></b>
% sprawność	<b>79</b>
📏 wysokość fasady	<b>510 mm</b>
↔️ szerokość fasady	<b>720 mm</b>

## ECO iLINE 5172 EX

🔥 moc nominalna	<b>13 kW</b> (w tym wymiennik wodny <b>4,5 kW</b> )
📏 ogrzewana kubatura	<b>230-415 m<sup>3</sup></b>
% sprawność	<b>78</b>
📏 wysokość fasady	<b>510 mm</b>
↔️ szerokość fasady	<b>720 mm</b>

wkład z wymiennikiem wodnym (ogrzewa c.o. i c.w.u.)

Kominek z wkładem kominkowym **KFD ECO iLINE 5161**





- **Nowoczesne.** Wkłady kominkowe ECO iLINE posiadają wszystkie cechy nowoczesnych urządzeń grzewczych. Ogrzeją domy o różnej kubaturze dzięki szerokiemu zakresowi mocy grzewczej od 7 kW do 16,5 kW (w zależności od modelu). Są idealnym rozwiązaniem jako źródło ciepła w domu mieszkalnym lub letniskowym.
- **Wydajne i ekologiczne.** Spalanie drewna we wkładach ECO iLINE jest wyjątkowo wydajne. Nowoczesny system dopalania spalin sprawia, że mają wyższą sprawność grzewczą i są wydajnymi oraz ekologicznymi urządzeniami grzewczymi.
- **Ekonomiczne.** Wkład ECO iLINE 5172 EX posiada dodatkowo wymiennik wodny (odpowiednik płaszcza wodnego) oraz węzownicę schładzającą. Dzięki temu wkład może ogrzewać zarówno system c.o./c.wu., pracując w układzie zamkniętym, jak również poprzez system dystrybucji gorącego powietrza (DGP).
- **Bezpieczne i trwałe.** Solidna, dwupłaszczowa konstrukcja wkładów ECO iLINE (korpus ze stali oraz szamotowe okładziny paleniska) jest gwarancją bezpiecznej eksploatacji, nawet przy ciągłej pracy. Materiały z jakich zostały wykonane wkłady ECO iLINE zapewniają bezawaryjną pracę przez długie lata.
- **Uniwersalny design.** Wkłady ECO iLINE zostały zaprojektowane według zasad nowoczesnego wzornictwa – ramka drzwiczek umożliwia szeroki szeroki widok paleniska. Delikatne linie i żadnych zbędnych ozdób. Prosta stylistyka umożliwia zbudowanie kominka zarówno nowoczesnego, jak i stylizowanego.

## ECO iLINE 5183

🔥 moc nominalna	<b>14,5 kW</b>
📏 ogrzewana kubatura	<b>250-450 m<sup>3</sup></b>
% sprawność	<b>80</b>
📏 wysokość fasady	<b>510 mm</b>
↔️ szerokość fasady	<b>830 mm</b>



### Kominek z wkładem kominkowym **KFD ECO iLINE 5183**



# Naróżne wkłady kominkowe KFD ECO iLINE



## ECO iLINE 5161 L

🔥 moc nominalna	<b>9 kW</b>
📏 ogrzewana kubatura	<b>150-280 m<sup>3</sup></b>
% sprawność	<b>78</b>
📏 wysokość fasady	<b>511 mm</b>
↔️ szerokość fasady	<b>611 mm</b>

## ECO iLINE 5161 R

🔥 moc nominalna	<b>9 kW</b>
📏 ogrzewana kubatura	<b>150-280 m<sup>3</sup></b>
% sprawność	<b>78</b>
📏 wysokość fasady	<b>511 mm</b>
↔️ szerokość fasady	<b>611 mm</b>

## ECO iLINE 5172 L

🔥 moc nominalna	<b>11 kW</b>
📏 ogrzewana kubatura	<b>183-345 m<sup>3</sup></b>
% sprawność	<b>78</b>
📏 wysokość fasady	<b>511 mm</b>
↔️ szerokość fasady	<b>721 mm</b>

## Kominek z wkładem kominkowym KFD ECO iLINE 5161 R








■ **Więcej ognia w 3D.** Nowoczesne, narożne wkłady kominkowe ECO iLINE to idealne rozwiązanie dla osób, które chcą patrzeć na ogień w nowym wymiarze. Dzięki temu wizja płomieni może być podziwiana z różnych perspektyw, tworząc niepowtarzalny spektakl światła. Estetyczna ramka wkładu dodaje uroku pięknemu widokowi ognia. Proste linie, bez zbędnych ozdób. Dostępne modele z przeszkleniem z lewej lub prawej strony.

■ **Wydajne i ekologiczne.** Spalanie drewna we wkładach ECO iLINE jest wyjątkowo wydajne. Nowoczesny system dopalania spalin sprawia, że wkłady mają wyższą sprawność grzewczą i są wydajnymi oraz ekologicznymi urządzeniami grzewczymi.

■ **Bezpieczeństwo i trwałość.** Solidna, dwupłaszczowa konstrukcja wkładów ECO iLINE (korpus wykonany ze stali oraz szamotowe okładziny paleniska) jest gwarancją bezpiecznej eksploatacji, nawet przy ciągłej pracy. Materiały z jakich zostały wykonane wkłady ECO iLINE zapewniają bezawaryjną pracę przez długie lata. To wszystko sprawia, że wkłady ECO iLINE to idealne rozwiązania dla osób, które szukają produktów łączących dobry design i najwyższą jakość.

■ **Komfortowa obsługa.** Łatwo dostępne regulatory wlotu powietrza oraz szybra gwarantują łatwą i precyzyjną obsługę.

## ECO iLINE 5172 R

 moc nominalna	<b>11 kW</b>
 ogrzewana kubatura	<b>183-345 m<sup>3</sup></b>
 sprawność	<b>78</b>
 wysokość fasady	<b>511 mm</b>
 szerokość fasady	<b>721 mm</b>



## Kominek z wkładem kominkowym KFD ECO iLINE 5172 L



# Wkłady kominkowe KFD ECO iLINE do palenia ciągłego – zalety i nowoczesne rozwiązania

Opracowując gamę dwupłaszczowych wkładów kominkowych KFD ECO iLINE wykorzystaliśmy najlepsze materiały, najnowsze rozwiązania oraz najbardziej zaawansowane technologie w branży kominkowej. Dzięki odpowiedniemu połączeniu wszystkich detali stworzyliśmy gamę wkładów kominkowych cenionych przez specjalistów i spełniających najwyższe wymagania użytkowników. W ten sposób wyróżniamy się na tle konkurencji.



1

## BEZPIECZEŃSTWO

Dwupłaszczowa konstrukcja wkładów ECO iLINE składa się z korpusu wkładu wykonanego ze stali oraz wewnętrznych elementów szamotowych. Wszystkie części wewnątrz paleniska podlegające zużyciu są łatwo dostępne, a ich wymiana bardzo prosta. Konstrukcja taka gwarantuje solidność urządzenia i bezpieczeństwo obsługi, nawet przy paleniu w kominku non-stop. Wkłady kominkowe ECO iLINE spełniają normę PN EN 13229 i posiadają CE.



2

## CIEPŁO I EKOLOGIA

Wszystkie modele z gamy ECO iLINE są wyposażone w nowoczesny system dopalania spalin. Dodatkowe powietrze do spalania dostaje się do paleniska przez otwory w specjalnych kanałach powietrznych umieszczonych w narożnikach paleniska. Powietrze dostające się tymi kanałami do paleniska zostaje wstępnie ogrzane. Cząsteczki, które w zwykłych wkładach uszłyby do kominu, ulegają dopaleniu. Dzięki temu parametry grzewcze wkładów ECO iLINE są lepsze, a spalanie bardziej ekologiczne.



3

## SZYBER\*

Szyber we wkładach ECO iLINE jest standardowym wyposażeniem. Pozwala precyzyjnie regulować siłę ciągu w kominie. W celu zwiększenia komfortu obsługi wkłady posiadają blokadę otwarcia drzwiczek paleniska w momencie, gdy szyber jest zamknięty. Podczas prac konserwacyjnych szyber można w łatwy sposób zdemontować od strony paleniska.

\* Nie dotyczy wkładu ECO iLINE 5172 EX.



4

## MAKSYMALNY WIDOK OGNIĄ

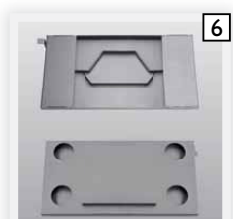
Estetyczna i prawie niewidoczna ramka drzwiczek sprawia, że w kominku z wkładem ECO iLINE doskonale widać to, co jest najważniejsze – ogień. Bardzo duża powierzchnia przeszklona w stosunku do powierzchni fasady sprawia, że ogień jest znacznie lepiej widoczny. Idealna wizja ognia jest możliwa również dzięki połączeniu efektu pirolizy oraz odpowiedniego obiegu powietrza wewnątrz paleniska.



5

## BEZPOŚREDNI WŁOT POWIETRZA DO PALENISKA

Wkłady ECO iLINE wyposażone są w system bezpośredniego doprowadzenia powietrza z zewnątrz do paleniska – jest to szczególnie ważne rozwiązanie w przypadku nowoczesnego, niskoenergetycznego budownictwa. Regulacja wlotu powietrza z zewnątrz i prędkości spalania (mocy wkładu) odbywa się przy użyciu jednego regulatora.



6

## WYŻSZA SPRAWNOŚĆ GRZEWICZA

Specjalna konstrukcja deflektora spalin wymusza dłuższy obieg spalin we wkładzie. Dzięki temu sprawność wkładu jest wyższa (otrzymujemy więcej ciepła z tej samej ilości spalonego drewna), a spalanie jest bardziej ekologiczne. Deflektor jest wykonany ze stali kwasoodpornej.



7

## TRWAŁOŚĆ

Zastosowanie wokół drzwiczek specjalnej uszczelki z włókna szklanego wzmocnionej opłotem ze stali znacznie poprawia szczelność wkładów. Uszczelki te są o wiele bardziej trwałe od standardowych, stosowanych powszechnie w branży kominkowej.

## PRECYZYJNA KONTROLA

Płynna regulacja wlotu powietrza pozwala sterować intensywnością i szybkością spalania.



8

## SOLIDNOŚĆ

Stalowy, szczelny korpus zewnętrzny wkładów ECO iLINE jest wzmocniony przetłoczeniami.



9

## PRECYZYJNE ZAMKNIĘCIE

Drzwiczki blokowane są precyzyjnym zamkiem z wygodną rączką. Zawiasy drzwiczek umożliwiają dokładną regulację.



10

## UNIWERSALNA RAMKA

Stalowa, malowana proszkowo ramka umieszczona wokół drzwiczek jest standardowo dostarczana w kolorze czarnym. Na indywidualne zamówienie może być pomalowana w dowolnym kolorze wg palety RAL.



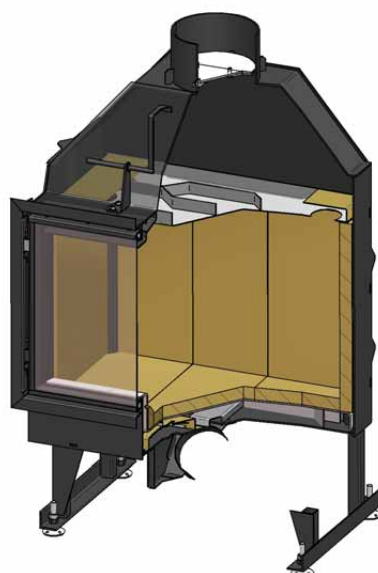
11

## REGULACJA WYSOKOŚCI NÓŻEK

Łatwa regulacja nóżek umożliwia precyzyjne wypoziomowanie wkładu podczas montażu.



12



Przekrój wkładu ECO iLINE 5172

## Ekonomiczne wspomaganie instalacji c.o./c.w.u. z zastosowaniem wkładu kominkowego ECO iLINE 5172 EX



## Szukasz ekonomicznego sposobu na ogrzewanie domu?

Ogrzewanie stanowi obecnie największy udział w kosztach eksploatacji budynków jednorodzinnych. Biorąc pod uwagę stale rosnące koszty prądu, gazu oraz oleju opałowego, zainstalowanie ekonomicznego systemu grzewczego w domu przyniesie wymierne korzyści, a poniesione koszty instalacji szybko się zwracają.

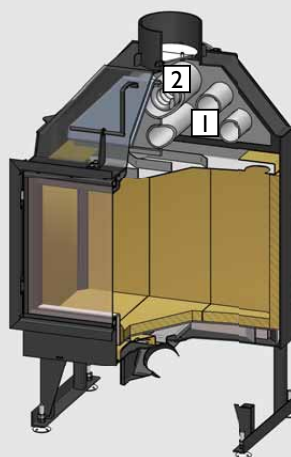
Przykładowa instalacja grzewcza przedstawia współdziałanie tradycyjnego kotła c.o. z kominkiem wyposażonym we wkład kominkowy ECO iLINE 5172 EX. Takie rozwiązanie daje użytkownikowi możliwość wspomagania ogrzewania systemu centralnego ogrzewania oraz ciepłej wody użytkowej w przypadku palenia w kominku, a w okresach przejściowych jest w stanie samodzielnie ogrzać cały dom.

Wkład kominkowy ECO iLINE 5172 EX umożliwia sprawne ogrzewanie domu, ponieważ wyposażony jest w węzownicę schładzającą i dzięki temu może pracować w układzie zamkniętym. W ten sposób koszty instalacji są znacząco zredukowane, a komfort eksploatacji znacznie wyższy.

System grzewczy z wkładem kominkowym ECO iLINE 5172 EX może współpracować z układem grzewczym kolektorów słonecznych. W ten sposób użytkownik otrzymuje najbardziej ekonomiczne rozwiązanie na obecny czas.

### Zalety wkładu kominkowego ECO iLINE 5172 EX:

- czyste spalanie (jak w tradycyjnym wkładzie powietrznym) zapobiega powstawaniu krezotnu, który występuje w przypadku tradycyjnych palenisk z pełnym płaszczem wodnym
- najbardziej wydajny system spalania drewna na popiele
- specjalny deflektor spalin wydłuża drogę spalin i powoduje, że spalanie jest bardziej wydajne i ekologiczne
- wysoka sprawność 78%
- ogrzewa dom zarówno poprzez konwekcję, jak również wspomagając system c.o. i c.w.u.
- centralne ogrzewanie wodne w systemie zamkniętym
- demontowalne wnętrze paleniska pozwala na konserwację wkładu bez konieczności jego demontażu
- drzwiczki blokowane zamkiem z podwójnym rygłem
- płynna regulacja wlotu powietrza pozwala sterować mocą i szybkością spalania
- prosty montaż i demontaż wymiennika wodnego



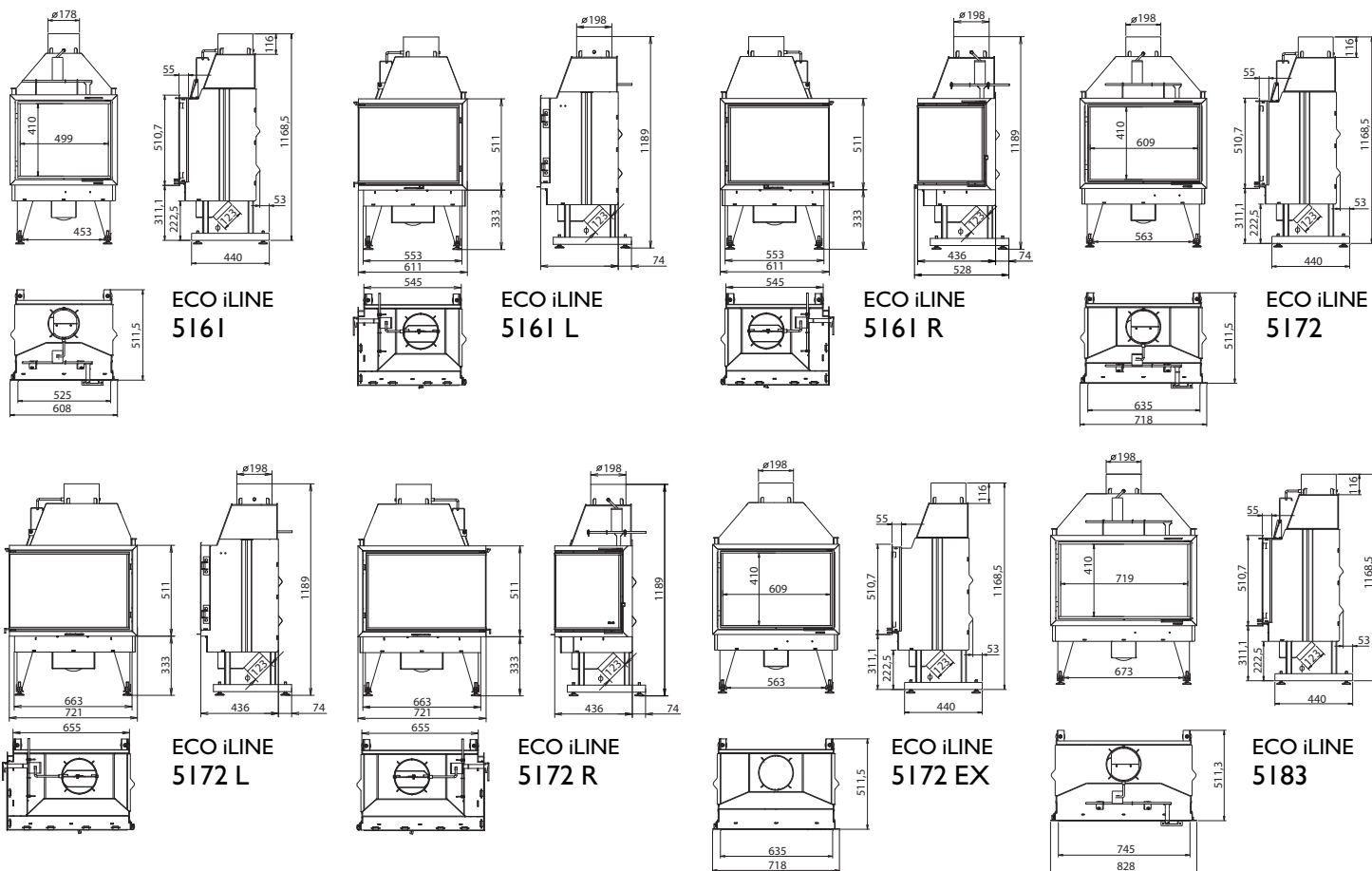
Przekrój wkładu ECO iLINE 5172 EX

Wymiennik wodny, w którym ogrzewany jest czynnik grzewczy do instalacji c.o. oraz zasobnika c.w.u. Zamontowanie wymiennika w górnej części paleniska wkładu sprawia, że odzysk ciepła jest najbardziej wydajny, a jednocześnie możemy korzystać z powietrznego (konwekcyjnego) ogrzewania domu.



Węzownica schładzająca wymiennik wodny – zamontowanie węzownicy umożliwia podłączenie wkładu kominkowego ECO iLINE 5172 EX w zamkniętym układzie grzewczym, dzięki czemu koszty instalacji są znacznie niższe.





KFD ECO iLINE dane techniczne	5161	5161L/R	5172	5172 L/R	5172EX	5183
Moc nominalna [kW]	12	9	13	11	13	14,5
Zakres mocy grzewczej [kW]	10-14	7-11	11-15	9-13	11-15	12,5-16,5
Moc nominalna wymiennika wodnego [kW] *	-	-	-	-	4,5	-
Maksymalne ciśnienie w wymienniku wodnym [Bar] *	-	-	-	-	1	-
Maksymalna temp. pracy w wymienniku wodnym [°C] *	-	-	-	-	<95°C	-
Sprawność [%]	78	78	79	78	78	80
Średnia temperatura dymu [°C]	270	241	263	269	218	256
Średnie zużycie drewna [kg/godz.]	3,3	2,9	3,8	3,2	4	4,3
Ogrzewana kubatura [m³]	200-375	150-280	230-415	183-345	230-415	250-450
Klasa emisji CO	I	I	I	I	I	I
Maksymalna długość polan [cm]	40	45	55	50	55	65
Wymiary fasady [mm]:						
- szerokość	610	611	720	721	720	830
- wysokość	510	511	510	511	510	510
- przekątna	794	795	880	881	794	973
Wymiary przeszklenia drzwiczek [mm]:						
- szerokość	499	550	609	660	609	719
- wysokość	410	410	410	410	410	410
- przekątna	646	688	737	779	737	828
Minimalna efektywna wysokość komina [m]**	4	5	4	5	5	5
Minimalne podciśnienie w przewodzie kominowym [Pa]	12	12	12	12	12	12
Średnica króćca wylotu dymu [mm]	198	198	198	198	198	198
Ciężar [kg]	129	135	142	147	191	157

W związku z założonymi tolerancjami na etapie produkcji mogą występować drobne różnice pomiędzy gotowym produktem, a rysunkami z wymiarami. W przypadkach, gdy dokładne wymiary produktu mają istotne znaczenie na rozplanowanie miejsca montażu, należy pobrać rzeczywiste wymiary wkładu kominowego.

Parametry wg PN-EN 13229.

\* Dot. tylko modelu 5172 EX.

\*\* Dla średnicy komina równej średnicy króćca wylotu spalin.

Firma KFD Sp. z o.o. zastrzega sobie prawo do wprowadzania, bez uprzedzenia, zmian parametrów technicznych, wyposażenia i specyfikacji oferowanych urządzeń. Podane w niniejszej publikacji promocyjnej informacje są poglądowe i nie stanowią zapewnienia zgodności z umową w rozumieniu art. 4 ust. 3 i 4 Ustawy z dnia 27 lipca 2002 r. o szczególnych warunkach sprzedaży konsumenckiej oraz o zmianie Kodeksu Cywilnego, a także nie stanowią towaru w rozumieniu art. 4 ust. 2 wyżej wymienionej Ustawy. Indywidualne uzgodnienia właściwości, warunków gwarancji i specyfikacji urządzenia następują w umowie sprzedaży i karcie gwarancyjnej. Niniejsza publikacja nie stanowi oferty w rozumieniu art. 66 Kodeksu Cywilnego. Firma KFD Sp. z o.o. nie ponosi odpowiedzialności za błędy w druku.

Copyright KFD Sp. z o.o. 2011. Wszelkie prawa zastrzeżone. Ulotkę wydrukowano w Polsce. Wer. KFDECOILINE12082011.



KFD Sp. z o.o.  
 ul. Olszankowa 51, PL 05-120 Legionowo  
 tel. +48 22 494 34 06, fax +48 22 774 17 11  
 e-mail info@kfd.eu, www.kfd.eu



PARTNER HANDLOWY KFD:

